

შ.პ.ს. „ლიდერი“

ქგურჯაანი თბილისის ქ. №10

დაკვეთა № 56 2012წ

ყვარლის მუნიციპალიტეტი

სოფელ სანავარდორში სანიაღვრე არხების მოწყობისათვის შედგენილი
წინასწარი ლოკალურ-რესურსული

ხ ა რ ჯ თ ა ღ რ ი ც ხ ვ ა

შ.პ.ს. „ლიდერი“-ს დირექტორი:



/რ.გიორგაძე/

ქგურჯაანი
2012

განმარტებითი ბარათი

სოფელ სანავარდოში სანიაღვრე არხების მოწყობის წინასწარი ლოკალურ-რესურსული ხარჯთაღრიცხვა №56 შედგენილია ყვარლის მუნიციპალიტეტისა და შ.პ.ს. „ლიდერი“-ს 2012წლის 8 მაისს დადებული ხელშეკრულება №52-ის საფუძველზე.

სოფელ სანავარდოში სანიაღვრე არხების რეაბილიტაციის წინასწარი ლოკალურ-რესურსული ხარჯთაღრიცხვა №56 შედგენილია 1983 წელს გამოშვებული „სამშენებლო-სახარჯთაღრიცხვო ნორმებისა და წესების“ (СНХП IV-2-82) კრებულებითა და 2012 წლის I კვარტლის დონეზე შედგენილი საფასვრით.

გამოყენებულია შემდეგი კოეფიციენტები:


შრომით დანახარჯებზე—3,5

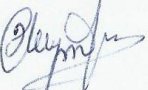
მანქანებზე და სხვა მასალებზე—3,2.

ხარჯთაღრიცხვაში გამოყენებულია შემდეგი დარიცხვები:

ზედნაღები ხარჯები —10%.

გეგმიური დაგროვება—8%.

შეადგინა:  /ა.ნიკოლაიშვილი/

შეამოწმა:  /მ.ხურციღავა/

ყვარლის მუნიციპალიტეტი

სოფელ სანავარდოში სანიაღვრე არხის მოწყობისათვის შედგენილი წინასწარი ლოკალურ-რესურსული

ხარჯთაღრიცხვის ანგარიში

№	წინასწარი ხარჯთაღრიცხვის №	ხარჯთაღრიცხვის თავები	წინასწარი ხარჯთაღრიცხვის ღირებულება			საერთო სახარჯთაღრიცხვო ღირებულება
			მასალა	ხელფასი	ტრანსპორტი	
1	2	3	4	5	6	7
	1	სანიაღვრე არხის რეაბილიტაცია				
		პირდაპირი დანახარჯები	3814,84	1107,84	852,36	5775,05
		ღარიცხვებით				6860,75

შ.პ.ს. „ლიდერი“-ს დირექტორი:



შეადგინა:

/ა. ნიკლეიშვილი/

შეამოწმა:

/მ. ხურცილავა/

ყვარლის მუნიციპალიტეტი

სოფელ სანავარდოში სანიაღვრე არხის მოწყობისათვის შედგენილი წინასწარი ლოკალურ-რესურსული

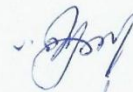
ხ ა რ ჯ თ ა ღ რ ი ც ხ ვ ა

თანხით: 6860,75 ლარი

№	კოდი	სამუშაოს დასახელება	განზომილება	ნორმის ერთეული	რაოდენობა	მასალა		ხელფასი		ტრასპორტი		ჯამი
						ერთეული	სულ	ერთეული	სულ	ერთეული	სულ	
1	2	3	4	5	6	7	8	9	10	11	12	13
I მონაკვეთი												
1	ს.ნ. და წ. 46.34.1 მიყენებით	არსებული ანაკრები რ/ბ ფილების (ზომით 1,4X0,4 მეტრი) დემონტაჟი და შემდგომ მოსაწყოები არხის სხვა მონაკვეთზე გადატანა ხელით	100გრძ/მ.		0,8							
	„-----“	შრომითი დანახარჯი	კაც/სთ.	72,6	58,08			3,5	203,28			203,28
2	ს.ნ. და წ. 1.23.3	არხის გათხრა ექსკავატორით III კატეგორიის გრუნტში ათვისებულზე დატვირთვით	1000მ ³		0,04							
	„-----“	შრომითი დანახარჯი	კაც/სთ.	34	1,36			3,5	4,76			4,76
	„-----“	მანქანები	მან.	5,6	0,22					3,2	0,72	0,72
	„-----“	ექსკავატორი ჩაშით 0,25მ ³	მანქ/სთ.	80,3	3,21			5	16,06	16,83	54,06	70,12
3	ს.ნ. და წ. 1.80.3	ექსკავატორისთვის მიუწვდომელ ადგილებზე არხის გათხრა ხელით III კატეგორიის გრუნტში ათვისებულზე დატვირთვით	100მ ³		0,2							
	„-----“	შრომითი დანახარჯი	კაც/სთ.	206	41,20			3,5	144,20			144,20
4	სრფ. 13.3	მოჭრილი გრუნტისა და ნანგრევი არხების გატანა ათვისებულზე 3კმ-ზე.	ტონა		90,0					2,18	196,20	196,20
5	ს.ნ. და წ. 9.17.1	რ/ბ არხში 3 ადგილას ჩამკეტი ფარის მოწყობა მეტალოკონსტრუქციით	ტონა		0,03							
	„-----“	შრომითი დანახარჯი	კაც/სთ.	63,4	1,90			3,5	6,66			6,66
	„-----“	მანქანები	მან.	0,17	0,01					3,2	0,02	0,02
	„-----“	სხვა მასალები	მან.	2,78	0,08	3,20	0,27					0,27
	სრფ. 1.2.34 სრფ. 1.3.30	მეტალოკონსტრუქციები (კუთხოვანა, ფურცლოვანი ფოლადი)	ტონა		0,03	1958,00	58,74					58,74
	სრფ. 1.6.13	ელექტროდი	კგ.		1,0	3,13	3,13					3,13
6	ს.ნ. და წ. 11.1.5	ხრეშის საფუძვლის მოწყობა სისქით 5სმ.	მ ³		4,00							
	„-----“	შრომითი დანახარჯი	კაც/სთ.	3,16	12,64			3,5	44,24			44,24
	ადგილობრივი	ხრეში	მ ³		1,02	4,08	2	8,16				8,16

1	ს.ნ. და წ. 1.80.3	ექსკავატორისთვის მიუწვდომელ ადგილებზე არხის გათხრა ხელით III კატეგორიის გრუნტში ა/თვითმცლელზე დატვირთვით	100მ ³		0,1							
	„-----“	შრომითი დანახარჯი	კაც/სთ.	206	20,60			3,5	72,10			72,10
2	სრფ. 13.3	მოჭრილი გრუნტის გატანა ა/თვითმცლელით 3კმ-ზე.	ტონა		16,0					2,18	34,88	34,88
3	ს.ნ. და წ. 11.1.5	ხრეშის საფუძვლის მოწყობა სისქით 5სმ.	მ ³		1,00							
	„-----“	შრომითი დანახარჯი	კაც/სთ.	3,16	3,16			3,5	11,06			11,06
	ადგილობრივი	ხრეში	მ ³	1,02	1,02	2	2,04					2,04
4	ს.ნ. და წ. 7.25.5	არხის კედლების მოწყობა არსებული ანაკრები რ/ბ ფილებით ხელით	100მ ³		0,03							
	„-----“	შრომითი დანახარჯი	კაც/სთ.	859	25,77			3,5	90,20			90,20
	„-----“	მანქანები	მან.	254	7,62					3,2	24,38	24,38
	„-----“	სხვა მასალები	მან.	178	5,34	3,2	17,09					17,09
		არსებული ანაკრები რ/ბ ფილები	მ ³		3,00							
5	ს.ნ. და წ. 6.1.20	ანაკრები რ/ბ ფილებს შორის არხის ძირის მოწყობა მონოლითური ბეტონით მ-200	100მ ³		0,015							
	„-----“	შრომითი დანახარჯი	კაც/სთ.	286	4,29			3,5	15,02			15,02
	„-----“	მანქანები	მან.	76	1,14					3,2	3,65	3,65
	„-----“	სხვა მასალები	მან.	13	0,20	3,2	0,62					0,62
	სრფ.4.1.3.4	ბეტონი მ-200 106X1,18=125,08	მ ³	102	1,53	125,08	191,4					191,37
	II მონაკვეთის ჯამი						211,12		188,37		62,91	462,41
	სულ ჯამი						3814,84		1107,84		852,36	5775,05
	ზედნაღები ხარჯები		10%									577,50
	ჯამი											6352,55
	გეგმიური დაგროვება		8%									508,20
	ჯამი											6860,75

შეადგინა:



/ა. ნიკოლაიშვილი/

შეამოწმა:



/მ. ხურცილავა/

სოფელ სანავარდოში სანიაღვრე არხების მოწყობისათვის შედგენილი

დ ე ფ ე კ ტ უ რ ი ა ქ ტ ი

№	სამუშაოს დასახელება	განზომილება	რაოდენობა
1	2	3	4
	I მონაკვეთი		
1	არსებული ანაკრები რ/ბ ფილების (ზომით 1,4X0,4 მეტრი) დემონტაჟი და შემდგომ მოსაწყობი არხის სხვა მონაკვეთზე გადატანა ხელით	100გრძ/მ.	0,8
2	არხის გათხრა ექსკავატორით III კატეგორიის გრუნტში ათვისიმცდელზე დატვირთვით	1000მ³	0,04
3	ექსკავატორისთვის მოწოდებულ აღვივებზე არხის გათხრა ხელით III კატეგორიის გრუნტში ათვისიმცდელზე დატვირთვით	100მ³	0,2
4	მოჭრილი გრუნტისა და ნანგრევი არხების გატანა ათვისიმცდელით 3კმ-ზე.	ტონა	90,0
5	რ/ბ არხში 3 ადგილას ჩამკეტი ფარის მოწყობა მეტალკონსტრუქციით	ტონა	0,03
6	ხრეშის საფუძვლის მოწყობა სისქით 5სმ.	მ³	4,00
7	არხის ძირის მოწყობა მონოლითური რ/ბეტონით მ-200	100მ³	0,075
8	არხის კედლების მოწყობა მონოლითური რ/ბეტონით მ-200 სისქით 10სმ.	100მ³	0,099
9	არხის გვერდების შეესება ქვიშა-ხრეშის ნარევით	100მ³	0,08
10	არსებული ორი ბოგირის გაწმენდა	მ	16,0
11	სამშენებლო მასალების შემოტანა 30 კმ.	ტონა	40,0
12	ქვიშა-ხრეშის დატვირთვა ექსკავატორით თვითმცდელზე ჩაშრის ტევადობით 0,25მ³	1000მ³	0,008
13	ხრეშის შემოტანა ათვისიმცდელით 4კმ-ზე.	ტონა	14,5
	II მონაკვეთი		
1	ექსკავატორისთვის მოწოდებულ აღვივებზე არხის გათხრა ხელით III კატეგორიის გრუნტში ათვისიმცდელზე დატვირთვით	100მ³	0,1
2	მოჭრილი გრუნტის გატანა ათვისიმცდელით 3კმ-ზე.	ტონა	16,0
3	ხრეშის საფუძვლის მოწყობა სისქით 5სმ.	მ³	1,00
4	არხის კედლების მოწყობა არსებული ანაკრები რ/ბ ფილებით ხელით	100მ³	0,03
5	ანაკრები რ/ბ ფილებს შორის არხის ძირის მოწყობა მონოლითური ბეტონით მ-200	100მ³	0,015

ყვარლის მუნიციპალიტეტის გამგეობის არქიტექტურის და ინფრასტრუქტურის სამსახურის სპეციალისტი:

/ი. ფროდიაშვილი/

კუჭატნის ტერიტორიული ორგანოს რწმუნებულო:

/გ. გოგილაშვილი/

შ.პ.ს. „ალიდერი“-ს ხარჯთაღმძრიცხველი:

/ა. ნიკოლაიშვილი/

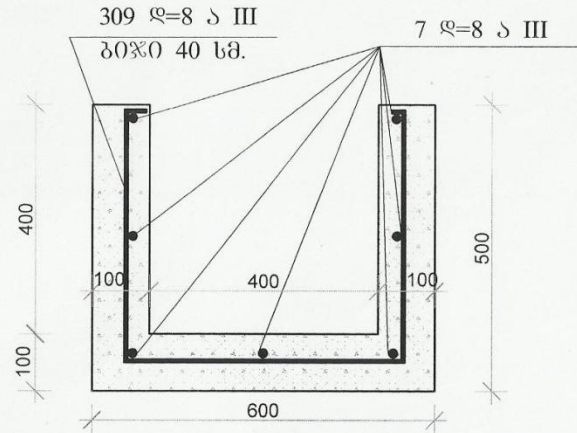
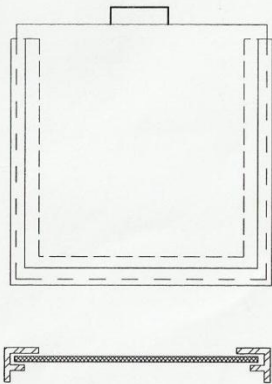
სოფელ სანავარდოს რ/ბ სანიაღვრე არხის მოწყობის სკემა



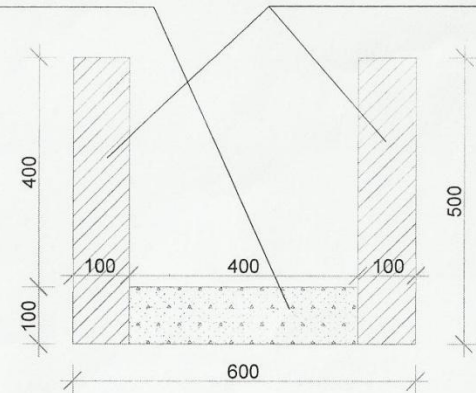
მონოლითური რ/ზ სანიტარული არხი არმირება

სანიტარული არხი II მონაკვეთი (ჭრილი)

ჩამკვეთი ფარი



მონ. პეტონი ანაკრები რ/ზ ფილა



არმატურის სპეციფიკაცია

პოზიციის №		კვეთი ღ მმ.	ერთი ელემენტის სიგრძე მ.	რაოდენობა ც	საერთო სიგრძე მ.
1		3	4	5	6
1		8 ა III	123,5	7	864,5
2		8 ა III	1,35	309	417,15

მასალების ამონაკრები			
კვეთი მმ.	საერთო სიგრძე მ.	ერთი გრძ. წონა კგ.	სულ წონა კგ.
7	8	9	10
8 ა III	1281,65	0,39	499,84
ჯამი:			499,84

დირექტორი:



შეადგინა:

შეამოწმა: /მ.ხურციღავა/